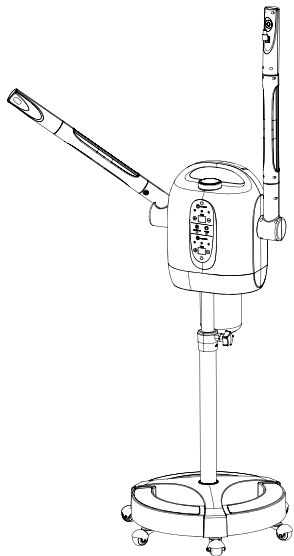


フェイシャル スチーマー

MS-01 200904

取扱説明書

株式会社ワークス

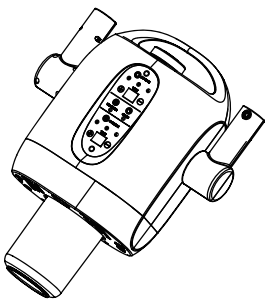


⚠ 使用上の注意

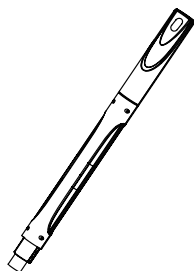
以下の注意に従ってご使用いただけない場合、大きな事故に繋がる危険がありますので、必ず守ってください。

- 使用前にご自宅（店舗）の電圧と本製品の定格電圧が同じことを確認する。
- 電源プラグはコンセントにしっかり差し込む。 ●水平な場所で使用する。
- 延長コードを使わない。 ●製品を濡らさない。また濡れた手で触らない。
- 電源コードを束ねたままで使用しない。 ●お客様自身で改造や分解、修理をしない。
- 異常・故障時には直ちに使用を中止し、電源プラグを抜く。
- 精製水のみを使用する。 ●オゾン機能使用中はオゾンランプを直視しない。
- 精製水に添加物やエッセンシャルオイルを加えない。
- 使用中、使用直後は噴霧口、ピーカーなどに触らない。
- 使用後は電源プラグをコンセントから抜く。 ●長期間使用しない場合は必ず水を抜く。

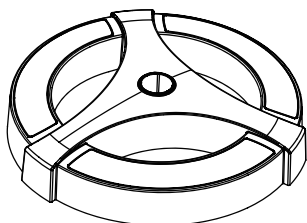
1. 部品リスト



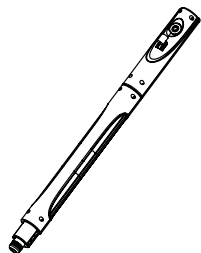
本体 1個



クールスプレーパイプ
1個
(蒸気口(冷)と加熱管(冷)が
組み立てられたものです)



ベース 1個



ホットスプレーパイプ
1個
(蒸気口(温)と加熱管(温)が
組み立てられたものです)

保証書 保証期間：1年間

〈お買い上げ日〉

年 月 日

〈お客様〉 お名前

様

ご住所

電話番号

〈販売店〉 販売店名

所在地

本書はお買い上げ日から上記期間中故障が発生した場合には、不具合の内容に応じた無償での対応を行うことをお約束するものです。

【保証対象外になる場合】

1. 誤使用、改造又は当社規定以外の所での修理・改良等をなされた場合。
2. お買い上げ後の輸送、移動、落下、衝撃等、お客様の取扱による故障の場合。
3. 火災、水害、地震等の天災被害、及び異常気象による故障。
4. 精製水以外を使用した場合。

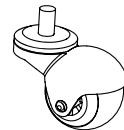
お問合せ 株式会社ワークス
東京都目黒区東山一丁目5番4号
Tel 0120-389713
フリーダイヤル

スマホからはこちら
www.bitsuhan.com
受付 9:00 ~ 18:00
(日・年末年始休業)

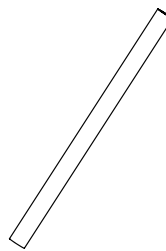


◆ 定格・仕様

定格電圧： 100V 50/60Hz 定格電力： 700W



キャスター 6個



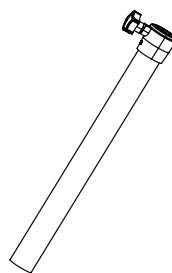
上部ポール 1個



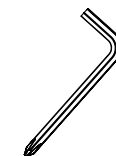
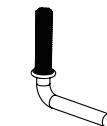
ボルト 2個



ワッシャー&ボルト
1組



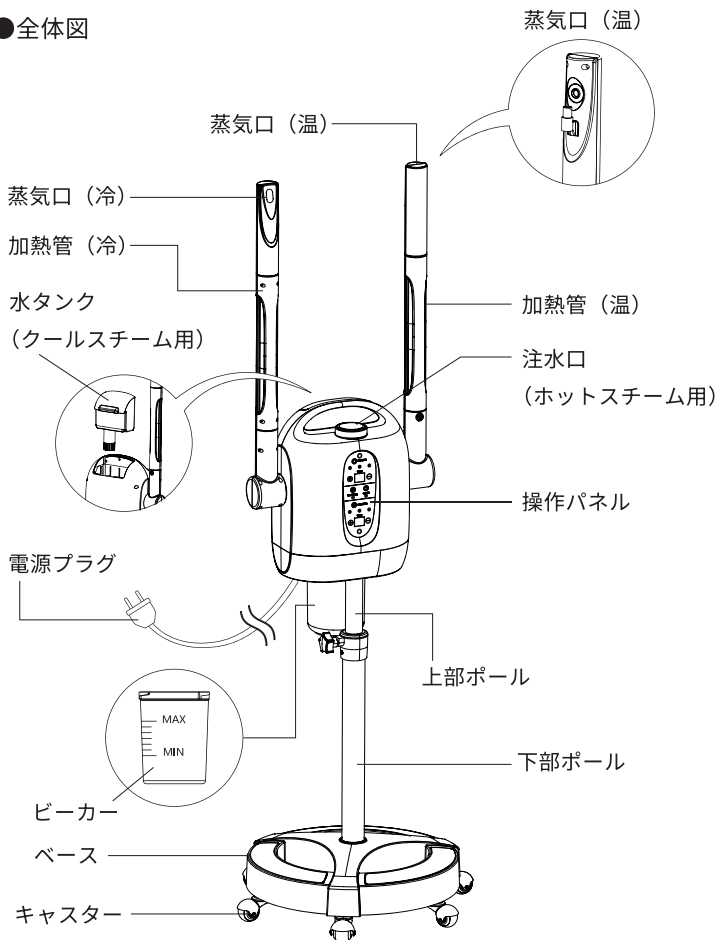
下部ポール 1個



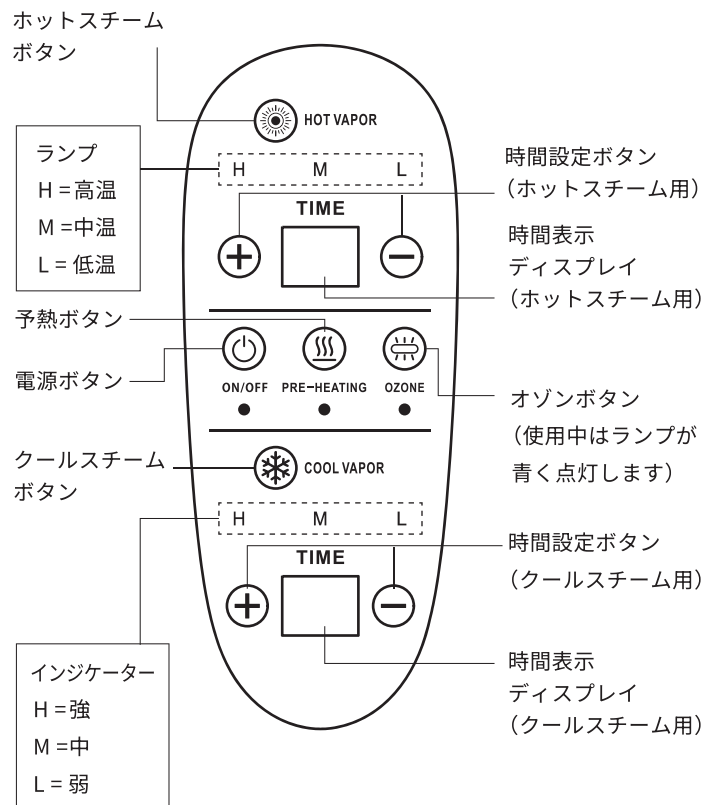
工具 1個

2. 各部の名称

●全体図



●操作パネル部

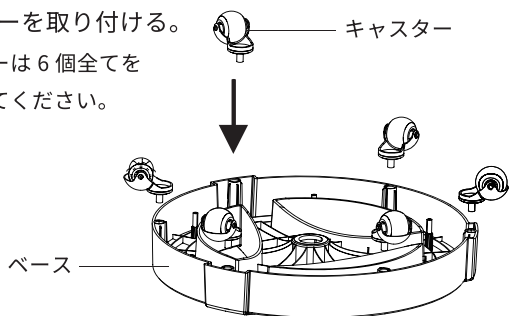


3. 本体を組み立てる

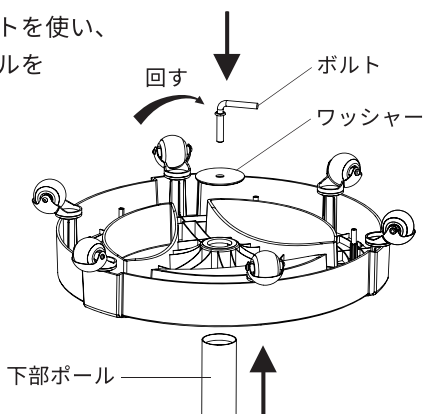
【注意】

- ・部品が全て揃っているか確認してください。
(「1. 部品リスト」を参照)

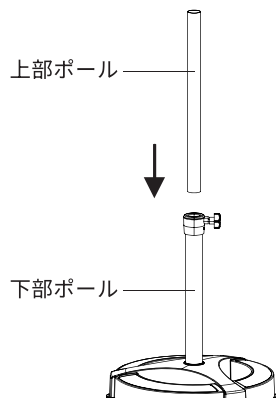
- 1** キャスターを取り付ける。
キャスターは6個全てを取り付けてください。



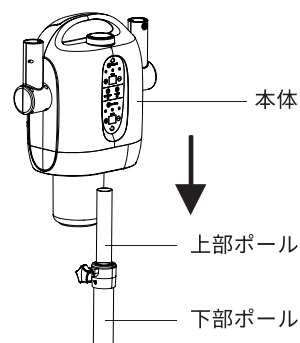
- 2** ワッシャー、ボルトを使い、ベースに下部ポールを取り付ける。



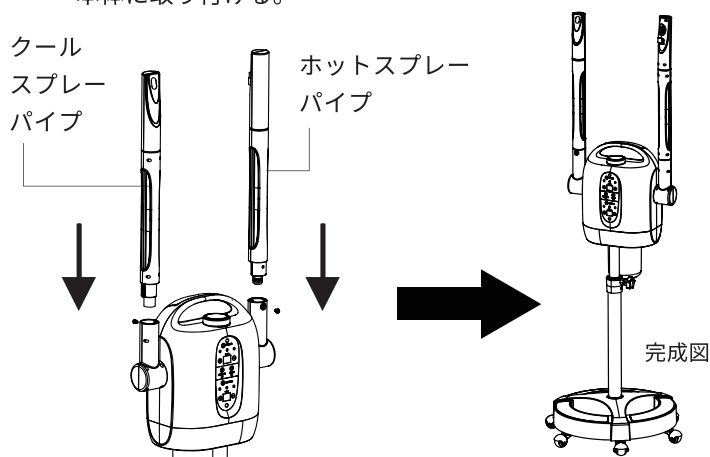
- 3** 上部ポールを下部ポールに取り付ける。



- 4** 本体を上部ポールに取り付ける。



- 5** クールスプレーパイプとホットスプレーパイプを本体に取り付ける。



4. スチームを使う

【注意】

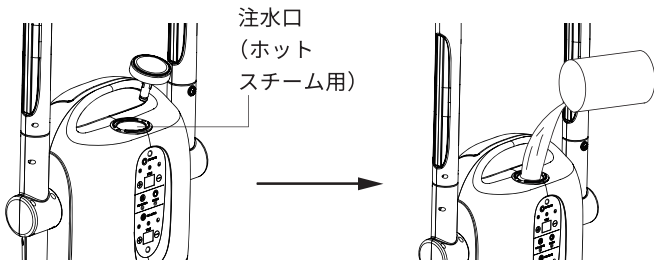
- ・ 精製水のみを使用する。
精製水以外をご使用の場合、保障の対象外となります。予めご了承ください。
- ・ 使用中、使用直後は噴霧口、ピーカーなどに触れない。
ヤケドのおそれがあります。
- ・ 延長コードを使わない。
- ・ オゾン機能使用中はオゾンランプを直視しない。
目を傷めるおそれがあります。
- ・ 精製水に添加物やエッセンシャルオイルを加えない。
事故、故障のおそれがあります。

【確認】

- ・ 事前に本体を組み立てる。水平な場所に設置し、高さを調整した上で使用を開始する（参照：「3. 本体を組み立てる」）。

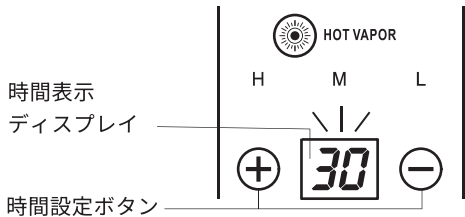
4-1. ホットスチームを使う

- 1 注水口（ホットスチーム用）から精製水を注ぐ。



- 4 時間設定ボタン **+** **-** を押し、運転時間を設定する。

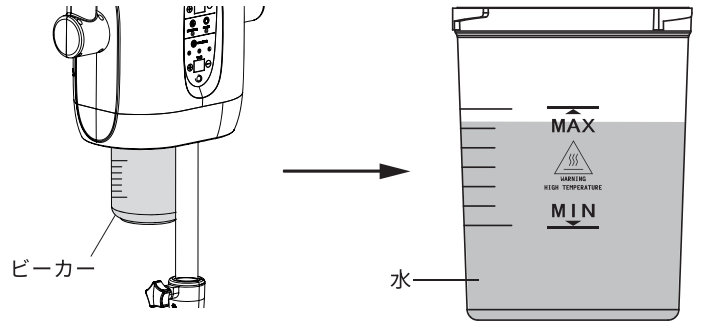
初期設定は 30 分です（時間表示ディスプレイに点滅表示されます）。
設定可能範囲は 5 ～ 60 分です。また、5 分単位で設定できます。



設定完了後、約 3 秒後に運転を開始し、約 5 分後にスチームが噴出します。

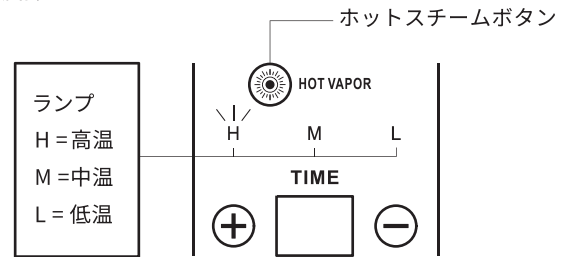
ピーカーの水量が MAX（最大量）の場合、ホットミストの使用可能時間は約 40 分です。
ピーカーの水量が MIN（最小量）の場合、精製水を追加してください。

MAX(最大) と MIN(最小) の間に水位があることを確認してください。



- 2 本体の電源プラグをコンセントに差し込み、
電源ボタン **⏻** を押す。
本体の電源が ON になり、スタンバイモードになります。

- 3 ホットスチームボタン **☀️** を押す。
「H」ランプが点灯し、高温スチームモードになります。
スチームの強さを調整したい場合は、ホットスチームボタンを再度押してください。

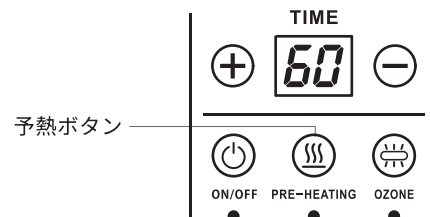


◆ Pre-heating（予熱）機能について

予熱時間は通常デフォルトで 60 分です。予熱ボタンをオンにしている場合、上で設定した時間は保温時間となります。予熱ボタンをオンにしていない場合は、上の時間がホットスチームの作動時間となります。通常は予熱は 5 分程度で完了します。その後は保温状態になりますので、お客様が来たら作動ボタンを押すだけで、すぐに使用可能です。待つ必要はありません。

◆ Pre-heating（予熱）機能の使い方

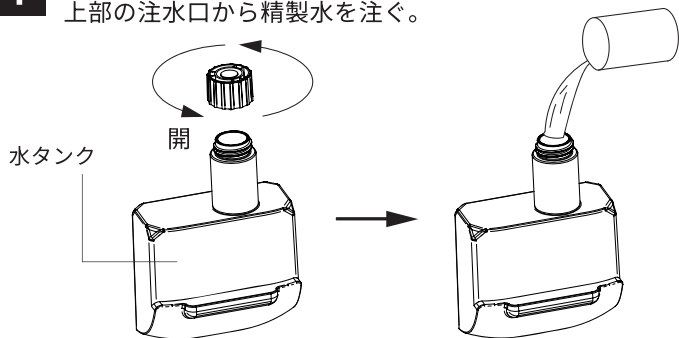
- 予熱ボタン **☀️** を押す。
時間設定ボタン **+** **-** を押し、運転時間を設定する。
初期設定は 60 分です（時間表示ディスプレイに表示されます）。
設定可能範囲は 5 ～ 90 分です。また、5 分単位で設定できます。



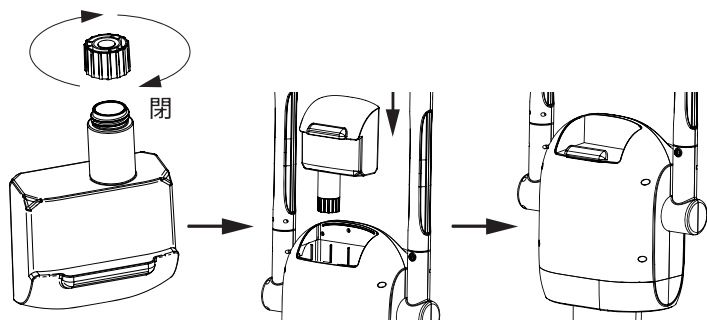
設定完了後、自動的に運転を開始し、約 20 分後にホットスチームが噴出します。

4-2. クールスチームを使う


- 1** 水タンクを取り外し、フタを回して開ける。
上部の注水口から精製水を注ぐ。



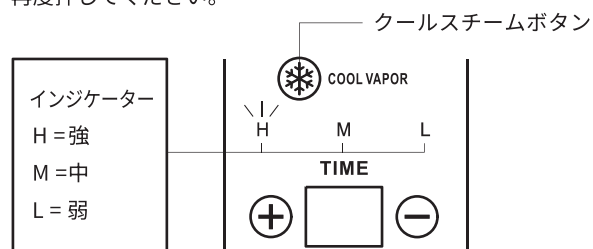
フタをしっかり閉めた後、水タンクを本体に差し込む。





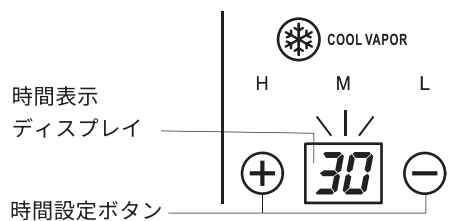
水タンクが満杯の状態の場合、クールミストの使用可能時間は約 150 分です。

- 2** クールスチームボタン  を押す。
「H」インジケーターが点灯し、高出力のクールスチームモードになります。

スチームの強さを調整したい場合は、ホットスチームボタンを再度押してください。



- 3** 時間設定ボタン   を押し、運転時間を設定する。
初期設定は 30 分です(時間表示ディスプレイに点滅表示されます)。設定可能範囲は 5 ~ 60 分です。また、5 分単位で設定できます。



設定完了後、約 3 秒後に運転を開始します。

【注意】

長期間使用しない場合は、必ず水タンク内の水を捨てる。

5. メンテナンスについて

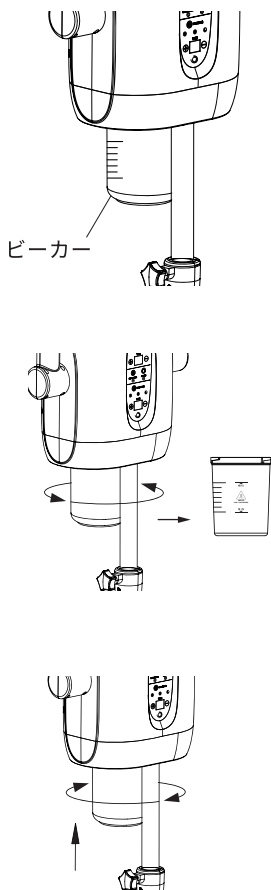
使用頻度に応じて、1~2 か月ごとにピーカーと水タンクを清掃する。

【注意】

- ・ピーカーが熱くないことを確認する。
ヤケドのおそれがあります。
- ・中性洗剤を使用する。

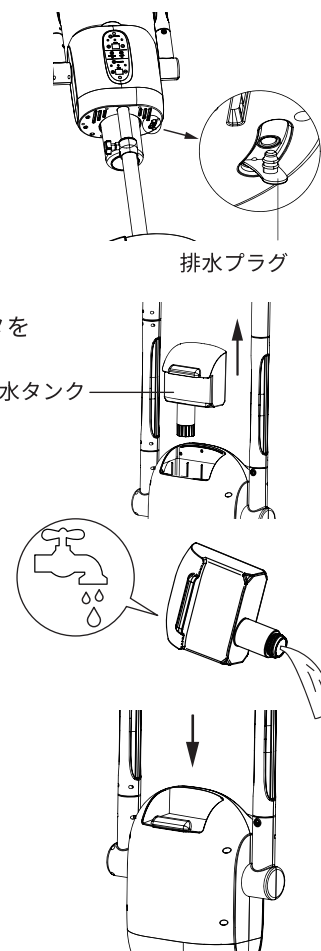
◆ ピーカーを洗浄する

- 1** 電源プラグを抜く。
- 2** ピーカーを本体から反時計回りに回して取り外す。
- 3** ピーカーを清潔な水で洗浄する。
- 4** ピーカーを時計回りに回して本体に取り付ける。



◆ 水タンクを洗浄する

- 1** 本体底部の排水プラグを外し、水を捨てる。
- 2** 水タンクを取り出し、フタを開けて水を捨てる。
- 3** 水タンクを清潔な水で洗浄する。
- 4** 水タンクを本体に戻す。



加熱管にスケールが付着した場合は、5%の酢溶液で清掃する。